

# Universal SpaceWire FPGA Board



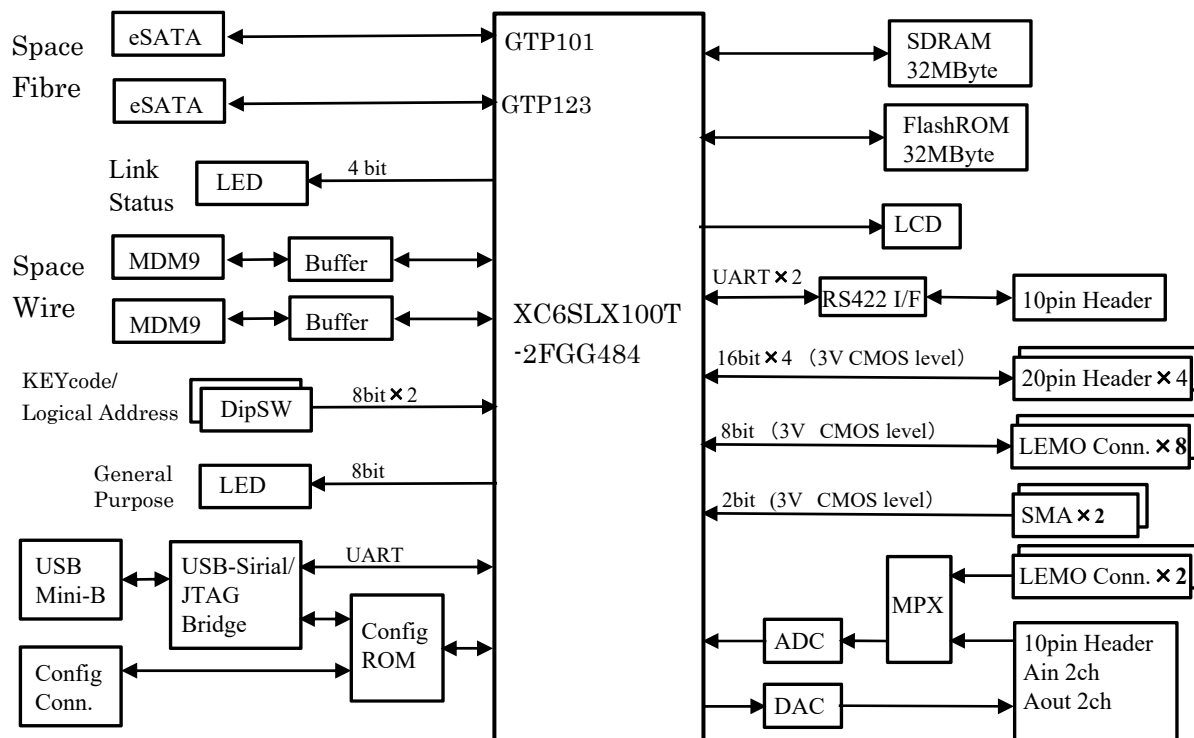
- 多機能 SpaceWire ボード
- SpaceWire, SpaceFiber, DAC, ADC, GPIO, Data Memory
- FPGA\_IP: SpaceWire, SpaceFiber, SpaceWire-SpaceFiber Bridge, AHB対応RMAP, Memory & I/O Control

## <仕様>



SpaceWire	2ch, 200MbpsMAX
SpaceFiber	2ch, 2Gbps
FPGA	XC6SLX100T-2FGG484
DATA Memory	SDRAM: 32MByte, Flash ROM: 32MByte
I/O	AIN: 10bit, 20MSPS, 4ch AOUT: 10bit, 2ch GPIO: 68bit (2bit Input only) UART: 3ch (USB-UART: 1ch, RS422: 2ch) LCD: 16 × 2 character display LED: SpaceWire/SpaceFiber Link Status × 4 General Purpose × 8
Size	100mmx160mm
Power	+5V

## <構成図>



シマフジ電機株式会社

〒144-0051 東京都大田区西蒲田8-1-15 KCビル5階

TEL: 03-3733-8308 FAX: 03-3733-8318 E-mail: info@shimafuji.co.jp URL: http://www.shimafuji.co.jp/

◆機能向上や品質改良などのため、本資料に記載された内容は予告なく変更される場合があります。

SP2712003